



*Cogli l'occasione:  
aiuta l'Ambiente!*

FORNARA & MAULLINI

*An eco-friendly Company*

## **Da 60 anni nel rispetto della natura**

Noi della Fornara & Maulini crediamo fortemente nell'importanza della salvaguardia dell'ecosistema.

Quotidianamente rispettiamo e sosteniamo l'ambiente naturale.

Nello sviluppo dei nostri prodotti, nella scelta delle materie prime, nelle tecnologie di produzione che adottiamo, siamo sensibili a questo tema essenziale.

Nella nostra vasta proposta commerciale, partiamo dall'esteso utilizzo, come materia prima, di acciaio inossidabile, atossico, anallergico e totalmente riciclabile. Non rilasciando piombo ed essendo uno dei materiali metallici più duraturi, contribuisce potentemente alla realizzazione di prodotti in linea con il concetto di "ecosostenibilità".

D'altro canto, l'attività di progettazione si focalizza nella ricerca di forme e sull'impiego di tecnologie di canalizzazione che garantiscano un consumo limitato ed il massimo contenimento dei ristagni. Con l'adozione di sofisticate soluzioni idrauliche e di opportuni limitatori di portata, realizziamo soffioni di grandi dimensioni, capaci di fornire le più piacevoli sensazioni risparmiando fino al 60% dell'acqua utilizzata dalle doccette convenzionali.

Rivendichiamo con orgoglio le remote radici di questa sensibilità, oggi divenuta nostra tradizione.

Già dal lontano 1988, la doccia Outline di Fornara & Maulini proponeva nel suo stile "post-moderno" il getto miscelazione aria/acqua garantendo un effetto di vero idromassaggio ad un contenuto consumo d'acqua.

In linea con questa attenzione ai particolari ed al rispetto ambientale, si pone inoltre anche la difficile scelta perseguita da Fornara & Maulini che rinuncia ad un imballaggio di impatto visivo per uno più semplice in estetica, ma assolutamente rispettoso dell'ambiente e totalmente riciclabile.

Massimo rispetto per il pianeta in cui viviamo ed a totale favore per il risparmio di energia e denaro.

## **60 years on the nature's side.**

In Fornara & Maulini we strongly believe in the importance of the respect of the ecosystem. We support and respect nature and ambience in our daily activities and projects; through the development of our products, the choice of raw materials and the technology of productions employed, we are oriented towards the respect of this important topic.

In our wide commercial proposal, we start from the use of stainless steel as one of the main raw materials employed: non-toxic, hypoallergenic and totally recyclable. It does not release lead and being one of the most long lasting metallic materials, it contributes to the realisation of eco-friendly products.

Our projects focalise in the research of shapes and the use of technology that canalise water into the shower heads in order to limit water consumption and avoid stagnation. By using sophisticated hydraulic solutions and flow reducers, we produce big shower heads which create really pleasing sensations, saving up to 60% of water respect to standard hand showers.

We are proud to underline the remote origins of this kind of sensitivity, that nowadays is our tradition. Since 1988 our Outline hand shower combined its post-modern style to the special jet mixing air to water, creating an effect of hydro-massage with low water consumption.

In line with this the important choice pursued by Fornara & Maulini concerning the packing: we renounced to a very smart and highly attractive one, preferring to use a very simple one, which respects Nature being totally recyclable.

Maximum respect for our planet, completely in favour of energy and money saving.

## **Depuis 60 ans, respectueux de la nature**

Ici, en Fornara & Maulini, nous croyons très fortement dans l'importance du respect de l'écosystème.

Nous soutenons et respectons la nature dans nos activités quotidiennes. Dans le développement de nos produits, dans la technologie utilisée et les techniques productives, nous sommes sensibles à cet important sujet.

Dans notre vaste proposition commerciale, on commence par le grand utilise de l'acier inoxydable parmi les matières premières: totalement recyclable, hypoallergénique et complètement atoxique; il ne délivre pas du plomb dans l'eau et, étant un matériel métallique très durable, il contribue à la réalisation de produits en ligne avec notre politique de respect de l'environnement.

Encore, la conception de nos produits se focalise dans la recherche de formes et dans l'utilise de techniques de canalisation de l'eau dans nos pommes de douche, pour garantir une basse consommation d'eau et l'absence de stagnation.

Enfin, grâce à sophistiquées solutions hydrauliques et l'introduction des réducteurs de débit d'eau, nous réalisons pommes de douche de grand format que donnent des sensations très agréables avec une épargne d'eau jusqu'au 60% par rapport aux douchettes traditionnelles.

Nous sommes fiers de souligner les racines de cette sensibilité, que aujourd'hui est une tradition. Déjà en 1988 la douchette Outline de Fornara & Maulini proposé dans son style post-moderne le jet combiné air/eau en obtenant un effet hydromassage avec une consommation d'eau minimum.

Nous voulons aussi souligner la choix difficile de Fornara & Maulini que renonce à un emballage attractif, et préfère un plus simple, mais respectueux de l'environnement comme il est totalement recyclable.

Respect complet pour la planète et complètement favorables pour l'épargne d'énergie et d'argent.

## **Desde hace 60 años respeto por la naturaleza**

En Fornara & Maulini creemos mucho en la importancia del respeto del ecosistema.

Respetamos y sostenemos la naturaleza y el medio ambiente en nuestras actividades diarias. La tecnología y las técnicas de producción empleadas para la mayor parte de nuestros productos, están sensibles a este tema fundamental.

En nuestra amplia propuesta comercial empezamos por el gran utilizzo del acero inoxidable entre las materias primas: totalmente reciclable, hipoalergénico y atóxico, no emite plomo en el agua y, siendo uno de los materiales metálicos entre los más durables, contribuye a la realización de productos en línea con el concepto de sostenibilidad ecológica.

La actividad de proyecto de los artículos está concentrada en la búsqueda de formas y en el empleo de tecnologías hidráulicas que permiten canalizar el agua dentro de los rociadores, para asegurar un consumo limitado y la ausencia de estancamiento de agua.

Por último, gracias a la introducción de limitadores de caudal, es posible ahorrar hasta el 60% del agua utilizado en las duchas de mano tradicionales. La colección Ecco Charade y la colección .... utilizan estos pequeños y útiles accesorios.

Somos orgullosos de reivindicar las raíces de esta sensibilidad, que hoy es nuestra tradición. Ya en 1988, la ducha Outline de Fornara & Maulini proponía en su estilo postmoderno un chorro combinado agua/aire, garantizando un efecto de hidromasaje y un consumo de agua limitado.

También queremos destacar la importante decisión de Fornara & Maulini, que ha optado por un embalaje muy simple e impersonal, pero totalmente reciclable y respetuoso del medio ambiente.

Máximo respecto por nuestro planeta y totalmente a favor del ahorro de energías y de dinero.

# Collection Orchidea

15 l/min

Ø600mm



5 l/min



Ø350mm



Collection ECCO

300x500mm



5 l/min

400x600mm

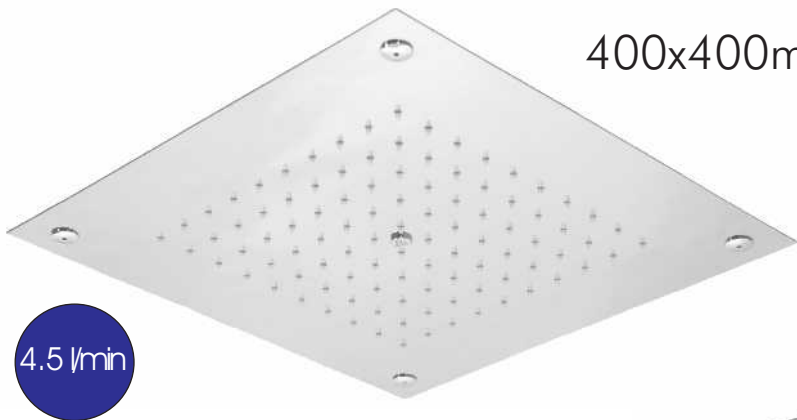


10 l/min

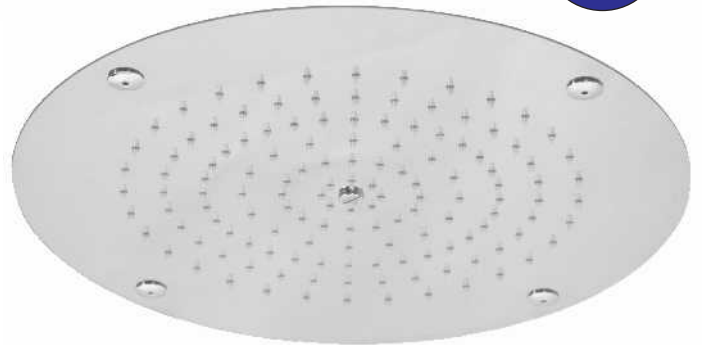


Collection **2eASY**

400x400mm

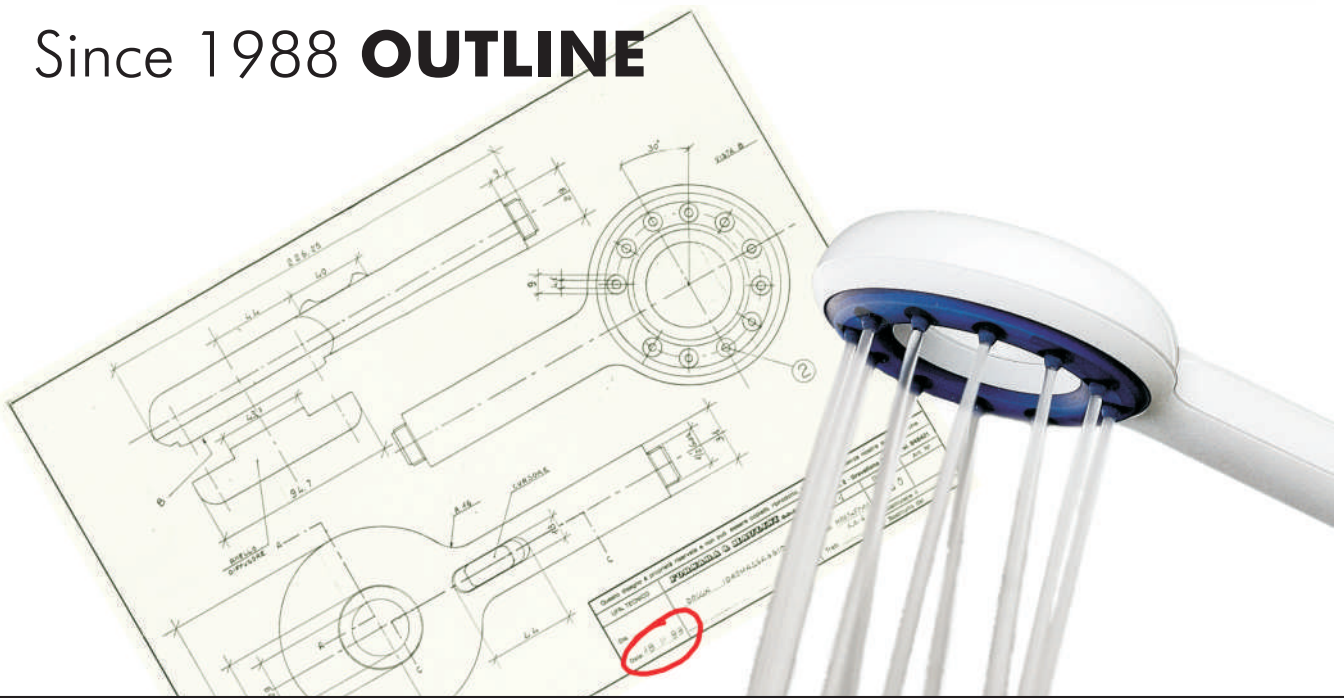


5 l/min



Ø400mm

Since 1988 **OUTLINE**





## **FORNARA & MAULINI**

Via Giuseppe Pariani 2  
(Zona Industriale)  
28883  
Gravellona Toce  
Verbania - Italia  
Tel. +39 0323.849611  
Fax +39 0323.848424  
[www.fornaramaulini.it](http://www.fornaramaulini.it)  
[Info@fornaramaulini.it](mailto:Info@fornaramaulini.it)

**GOODS-OF-ITALIAN-ORIGIN**